

Fiche technique

Caractéristiques du produit



Fourneau à gaz coup de feu avec four électrique statique

Modèle	Code SAP	00020644
STPST 7120/31 GE	Groupe d'articles	Fourneaux



- Type d'appareil: Appareil combiné
- Puissance de la zone 1 [kW]: 4
- Puissance de la zone 2 [kW]: 8,5
- Puissance de la zone 3 [kW]: 6,6
- Puissance de la zone 4 [kW]: 8,5
- Puissance de la zone 5 [kW]: 8,5
- Allumage: Piezo + flamme éternelle
- Type de partie interne de l'appareil 1 (exemple: le four): Électrique
- Type de partie interne de l'appareil 2 (exemple: le four): Statique
- Matériel: AISI 304 plaque supérieure et revêtement

Code SAP	00020644	Nombre de zones	5
Largeur nette [mm]	1200	Puissance de la zone 1 [kW]	4
Profondeur nette [mm]	730	Puissance de la zone 2 [kW]	8,5
Hauteur nette [mm]	900	Puissance de la zone 3 [kW]	6,6
Poids net [kg]	173.00	Puissance de la zone 4 [kW]	8,5
Puissance électrique [kW]	8.700	Puissance de la zone 5 [kW]	8,5
Alimentation	400 V / 3N - 50 Hz	Type de partie interne de l'appareil 1 (exemple: le four)	Électrique
Puissance gaz [kW]	36.100	Type de partie interne de l'appareil 2 (exemple: le four)	Statique
Type de connection gaz	Gaz naturel, propane butane	Dimensions de la plaque de fonte [mm x mm]	370 x 545

Fiche technique

Dessin technique



Fourneau à gaz coup de feu avec four électrique statique

Modèle

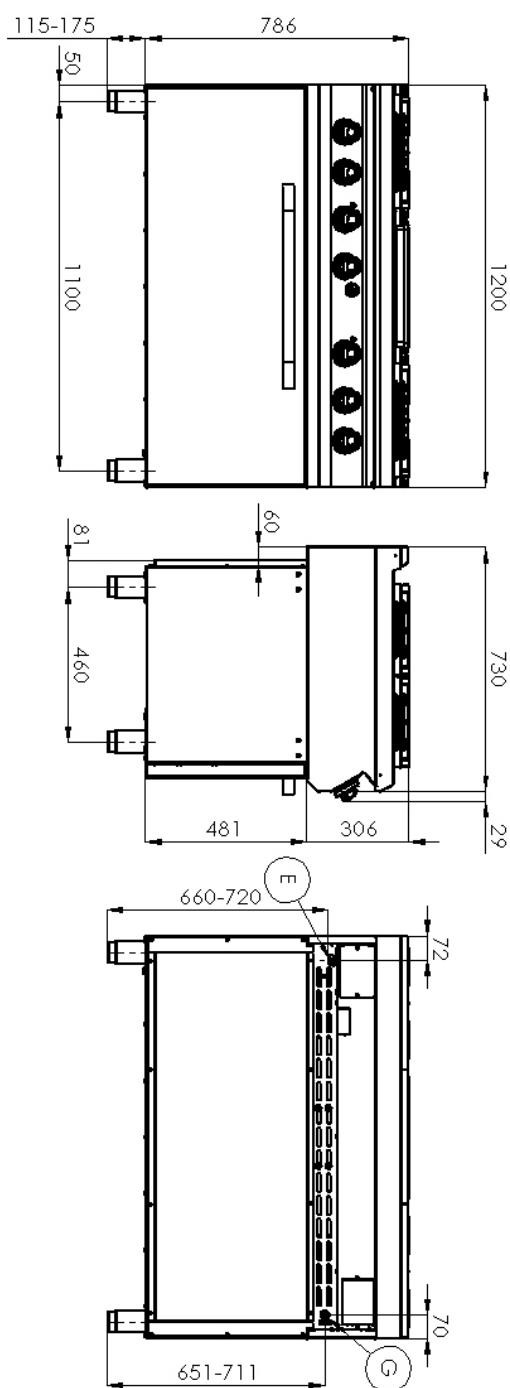
Code SAP

00020644

STPST 7120/31 GE

Groupe d'articles

Fourneaux



Fiche technique

Paramètres techniques



Fourneau à gaz coup de feu avec four électrique statique

Modèle	Code SAP	00020644
STPST 7120/31 GE	Groupe d'articles	Fourneaux

1. Code SAP:

00020644

2. Largeur nette [mm]:

1200

3. Profondeur nette [mm]:

730

4. Hauteur nette [mm]:

900

5. Poids net [kg]:

173.00

6. Largeur brute [mm]:

1260

7. Profondeur brute [mm]:

820

8. Hauteur brute [mm]:

1080

9. Poids brut [kg]:

189.00

10. Type d'appareil:

Appareil combiné

11. Type de construction de l'appareil:

Stationnaire

12. Puissance électrique [kW]:

8.700

13. Alimentation:

400 V / 3N - 50 Hz

14. Puissance gaz [kW]:

36.100

15. Allumage:

Piezo + flamme éternelle

16. Type de connection gaz:

Gaz naturel, propane butane

17. La couleur extérieure de l'appareil:

Acier inoxydable

18. Matériel:

AISI 304 plaque supérieure et revêtement

19. Type de plan de travail:

Emboutie aux formes et angles arrondis - nettoyage d'entretien confortable

20. Matériau de la plaque supérieure:

AISI 304

21. Épaisseur de la plaque supérieure [mm]:

1.50

22. Nombre de zones:

5

23. Puissance de la zone 1 [kW]:

4

24. Puissance de la zone 2 [kW]:

8,5

25. Puissance de la zone 3 [kW]:

6,6

26. Puissance de la zone 4 [kW]:

8,5

27. Puissance de la zone 5 [kW]:

8,5

28. Matériau de la grille:

Fonte

Fiche technique

Paramètres techniques



Fourneau à gaz coup de feu avec four électrique statique

Modèle	Code SAP	00020644
STPST 7120/31 GE	Groupe d'articles	Fourneaux

29. Accès au service:

De l'avant en retirant le panneau avant

30. Thermocouple de sécurité:

Oui

31. Pieds réglables:

Oui

32. Nombre de feux/foyers:

5

33. Type de zones de cuisson au gaz:

Coup de feu+ Brûleurs classiques

34. Type de brûleur:

Laiton, détachable

35. Type de four:

Électrique, statique

36. Puissance du four électrique [kW]:

8.70

37. Taille du four:

GN 3x 1/1

38. Type de partie interne de l'appareil 1 (exemple: le four):

Électrique

39. Type de partie interne de l'appareil 2 (exemple: le four):

Statique

40. Joint:

Oui

41. Épaisseur de la plaque de fonte [mm]:

30

42. Dimensions de la plaque de fonte [mm x mm]:

370 x 545

43. Allumage de la plaque de fonte:

Piézo + flamme éternelle

44. Raccordement à un robinet à boule:

1/2

45. Section des conducteurs CU [mm²]:

1,5

- Výkon (kW): 5-5,7 (230 V); 8,7-9,8 (400 V)